

ShellCounter®

Mayor resistencia con el material ABS,
y menor impacto ambiental!

ShellCounter® es útil para demostrar un sinfín de productos, por ser modelado térmicamente, presenta un menor desgaste y una imagen más contemporánea.



Medidas / Armado

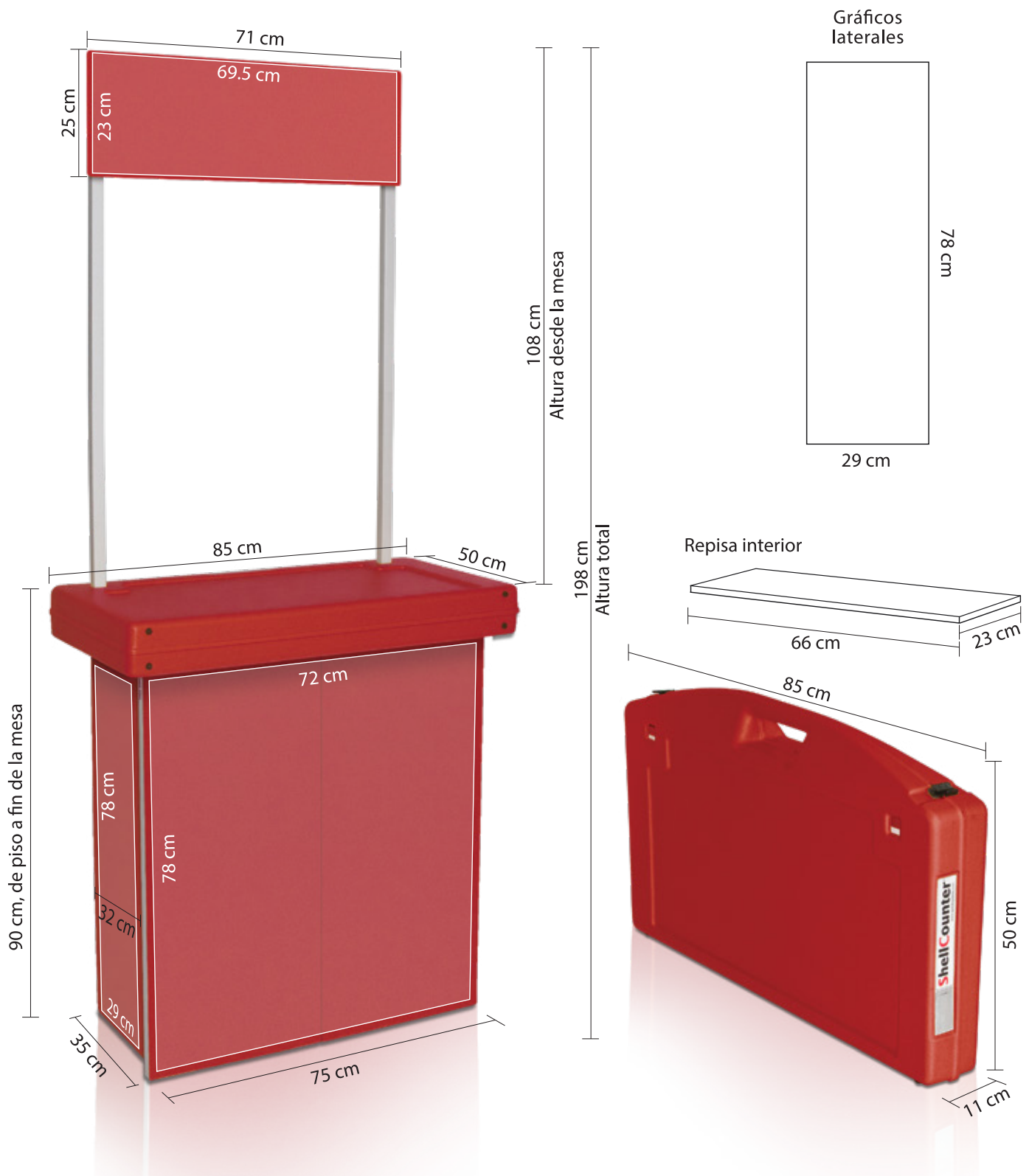
Frente: 85 cm
Altura a la mesa: 90 cm
Fondo: 50 cm
Altura total: 198 cm

Medidas / Cerrado

Frente: 85 cm
Altura: 50 cm
Fondo: 11 cm
Peso: 11 kg aprox.

Medidas del área gráfica

Copete: 69.5 cm ancho x 23 cm alto
Cuerpo: 72 cm ancho x 78 cm alto
Laterales: 29 cm ancho x 78 cm alto



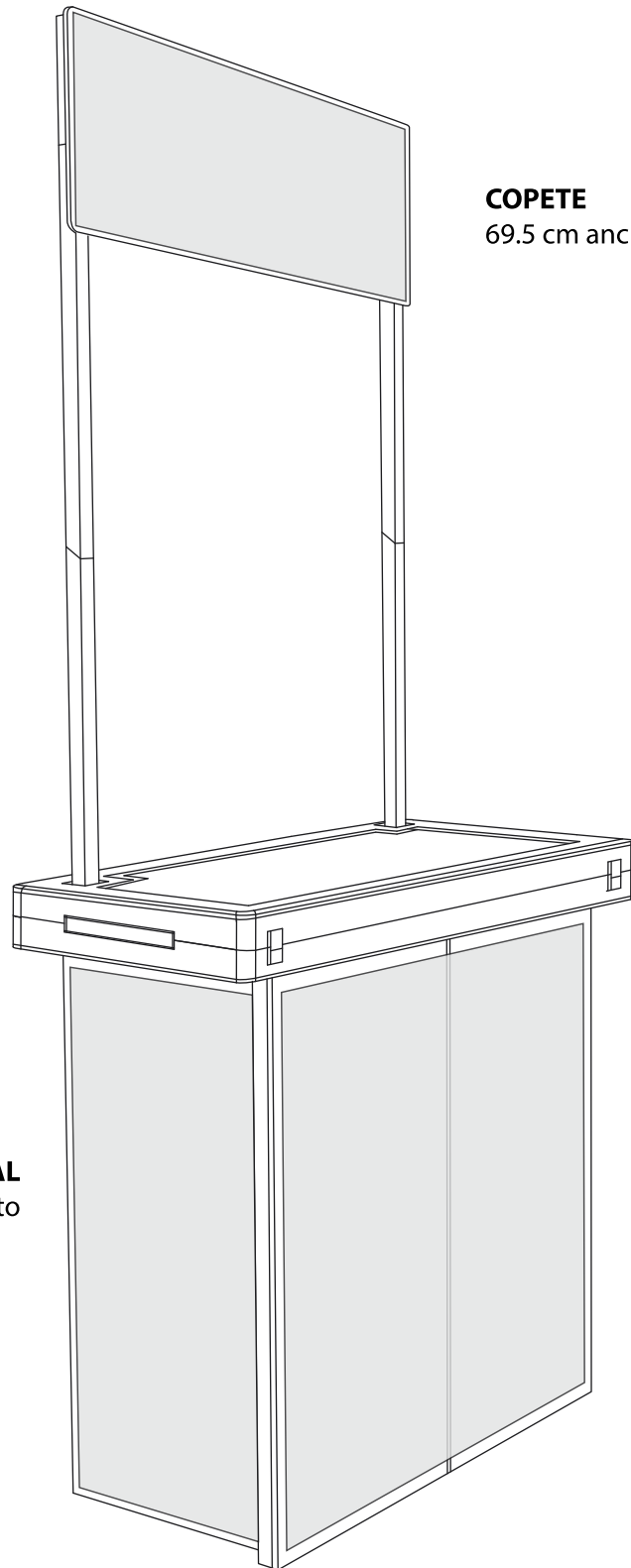
Colores de línea



ShellCounter® y QuickSystem® son marcas registradas por Grupo Rúbrica S.A. de C.V.
 Solicitud de Patente No.MX/A/2009/012756. Otras Patentes en trámite.
 Hecho en México por Grupo Rúbrica S.A. de C.V.

FEB / 2020

ShellCounter®



COPETE

69.5 cm ancho x 23 cm alto

LATERAL

29 cm ancho x 78 cm alto

CUERPO

72 cm ancho x 78 cm alto